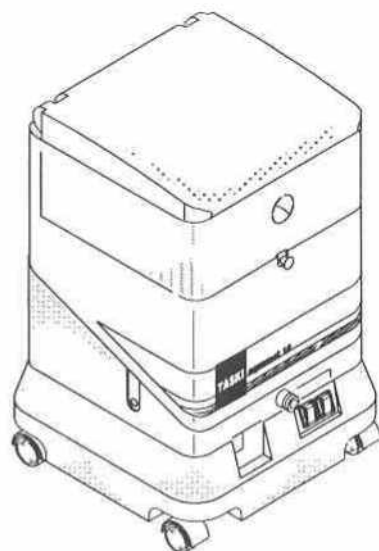


**TASKI**

**Ersatzteilliste**  
**Liste des pièces de rechange**  
**Spare parts list**

## **TASKI aquamat 10.1**



**Lever Sutter**

Lever Sutter AG CH-9542 Münchwilen  
Tel. 073/27 27 27 Fax: 073/27 22 53

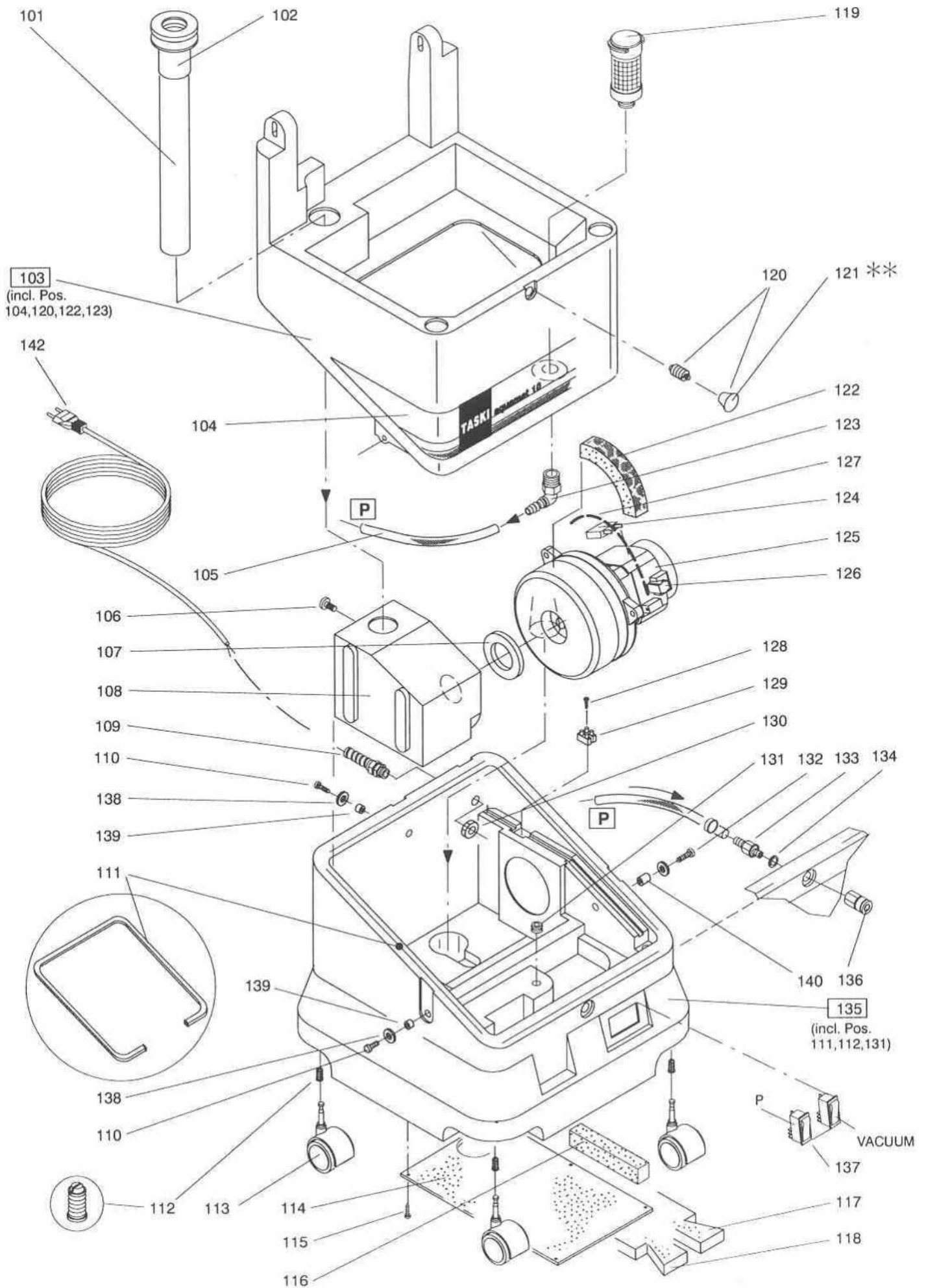


Typ <b>AQ 10.1</b>			Unterteil	Partie inférieure	Base
Pos.	Bestell-Nr. No. de commande Order-Nr.	Stück Pièces Qty.	Bezeichnung	Designation	Description
101	56000-21	1	SAUGROHR	TIGE D'ASPIRATION	SUCTION TUBE
102	56000-22	1	SAUGBALG	SOUFLET	FLEX HOSE
103	56000-63	1	FRISCHWASSERTANK SET	RESERVOIR D'EAU FRAICHE KIT	FRESH WATER TANK SET
104	56000-43	1	SCHRIFTZUG AQUAMAT 10.1	AUTOCOLLANT AQUAMAT 10.1	DECORATIVE STRIP AQUAMAT 10.1
105	—	—	SIEHE SEITE 463	VOIR PAGE 463	SEE PAGE 463
106	1425/124	1	BLECHSCHRAUBE KS M 6X20	VIS A TOLE TETE CYL. M 6X20	PAN HEAD SCREW M 6X20
107	56000-40	1	DICHTRING	FLASQUE D'ETANCHEITE	PACKING RING
108	56000-19	1	LUFTKAMMER	BOITE ASPIRATION	AIR GUIDING BOX
109	5811/100	1	KABELTUELLE	DOUILLE ANTI-FLAMBAGE	CABLE GROMMET
110	1134/130	2	ZYLINDERSCHRAUBE I.6-KT. M 4X20	VIS CYL. A TROU 6 P. M 4X20	SOCKET HEAD CAP SCREW M 4X20
111	8401/180	1,10M	DICHTUNGSBAND 10/5	BANDE D'ETANCHEITE 10/5	SEAL STRIP 10/5
112	2036/118	4	EINSTECKHUELSE	DOUILLE DE SERRAGE	LOCKING BUSH
113	2036/117	1	LENKROLLE D 50	ROULETTE PIVOTANTE D 50	CASTOR D 50
114	56000-23	1	DECKEL	COUVERCLE	COVER
	56000-56	1	DAEMPfung	MOUSSE ADHESIVE	NOISE ABSORBING
115	1854/143	6	LI-ZYL-BLECHSCHR. K.S. 3,5X9,5	VIS A TOLE TETE CYL. 3,5X9,5	PAN HEAD TAPP.SCREW 3,5X9,5
116	56000-61	1	DAEMPfung	MOUSSE ADHESIVE	NOISE ABSORBING
117	56000-59	1	DAEMPfung	MOUSSE ADHESIVE	NOISE ABSORBING
118	56000-58	1	DAEMPfung	MOUSSE ADHESIVE	NOISE ABSORBING
119	3304/225	1	FILTER	FILTRE	FILTER
120	3304/227	1	BOLZEN D7 INCL. PILZGRIFF	GOUJON D7 INCL. BOUTON	BOLT D7 INCL. KNOB
121	3304/226	1	PILZGRIFF	BOUTON BOMBE	SEMICIRCULAR KNOB
122	56000-55	1	DRUCKSTUECK	MOUSSE ADHESIVEE	SELF ADHESIVE STRIP
123	56000-54	1	L-STUTZEN 6-R3/8"	RACCORD 6-R3/8"	ANGLED CONNECTOR 6-R3/8"
124	4813/100	1	ENTSTOERKONDENSATOR 0,75UF	CONDENSATEUR D.DEPARASIT.0,75UF	NOISE SUPP. CONDENSER 0,75UF
125	4679/124	1	SAUGMOTOR 230V/50,60HZ	TURBINE 230V/50,60HZ	VACUUM MOTOR 230V/50,60HZ
126	—	2	KOHLEBUERSTE	BALAI CHARBON	CARBON BRUSH
127	4215/3	—	KABELBINDER 185 MM	BANDE A LIER LES CABLES 185 MM	CABLE TIE 185 MM
128	1854/126	1	LI-ZYL-BLECHSCHR. K.S. 2,9X19	VIS A TOLE TETE CYL. 2,9X19	PAN HEAD TAPP.SCREW 2,9X19
129	4016/202	1	KLEMMENLEISTE 2-POLIG	SERRE-FILS 2-POLES	CONNECTION BLOC 2-WAYS
130	5811/101	1	MUTTER PG 9	ECROU PG 9	NUT PG 9
131	5806/185	1	DURCHFUEHRUNGSTUELLE 9,5	DOUILLE DE PASSAGE 9,5	GROMMET 9,5
132	1134/135	1	ZYLINDERSCHRAUBE I.6-KT. M 4X40	VIS CYL. A TROU 6 P. M 4X40	SOCKET HEAD CAP SCREW M 4X40
133	56000-60	1	EINSCHRAUBSTUTZEN 6-R/8"	RACCORD 6-R/8"	MALE CONNECTOR 6-R/8"
134	1752/16	1	UNTERLAGSCHEIBE 10,5/20	RONDELLE 10,5/20	WASHER 10,5/20
135	56000-64	1	GEHAEUSE SET	BAC INFERIEURE KIT	BASE SET
136	2781/101	1	STECKKUPPLUNG 9	ACCOUPLLEMENT RAP. 9, FEMELLE	FEMALE QUICK CONNECTOR 9
137	4531/131	2	WIPPSCHALTER	INTERRUPTEUR A BASCULE	ROCKING SWITCH
138	1759/103	3	UNTERLAGSCHEIBE 4,3/9	RONDELLE 4,3/9	WASHER 4,3/9
139	56000-66	2	BUCHSE	DOUILLE	BUSH
140	56000-67	1	BUCHSE	DOUILLE	BUSH
142	33102-01	1	NETZKABEL SEV	CABLE D'ALIMENTATION ASE	MAIN CORD SEV
	33103-02	1	NETZKABEL EURO	CABLE D'ALIMENTATION EURO	MAIN CORD EURO
	33105-05	1	NETZKABEL UK	CABLE D'ALIMENTATION UK	MAIN CORD UK
**	8938/2	—	SICHERUNGS-KLEBSTOFF STARK	COLLE POUR BLOCAGE FORT	ADHESIVE LOCKING STRONG

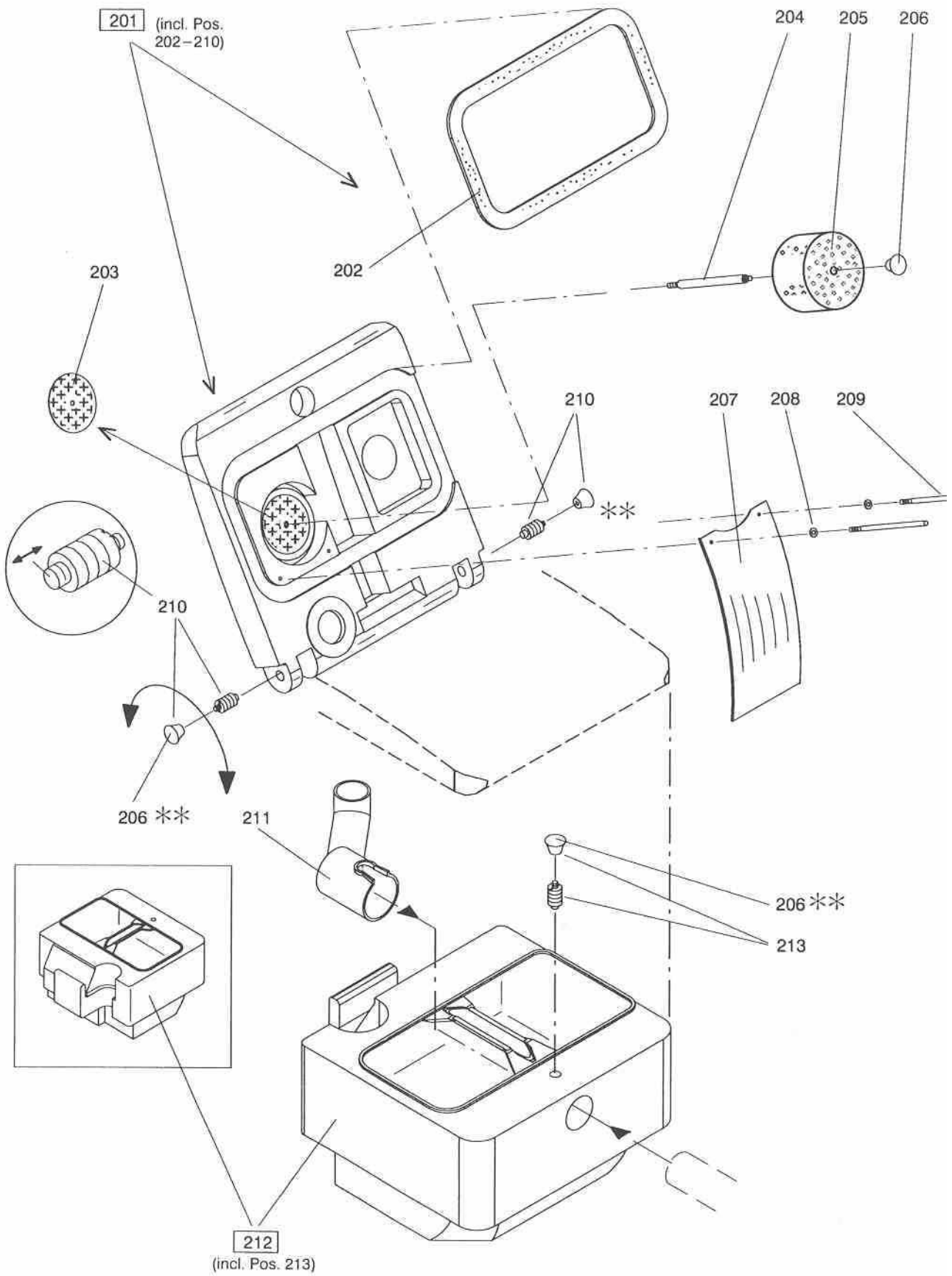
<b>TASKI aquamat 10.1</b>	<b>8003.290</b>	<b>8003.300</b>	<b>8003.310</b>
Serie-Nr. No. de série Serial number	230V/50HZ	230V/50HZ	240V/50HZ
<b>01</b>			
Mod.	SEV/ASE	EURO	UK

Ausführung/Execution : List(e) /1

18.04.95 SPS



**P** PUMPE, POMPE, PUMP  
(Seite. page 463)

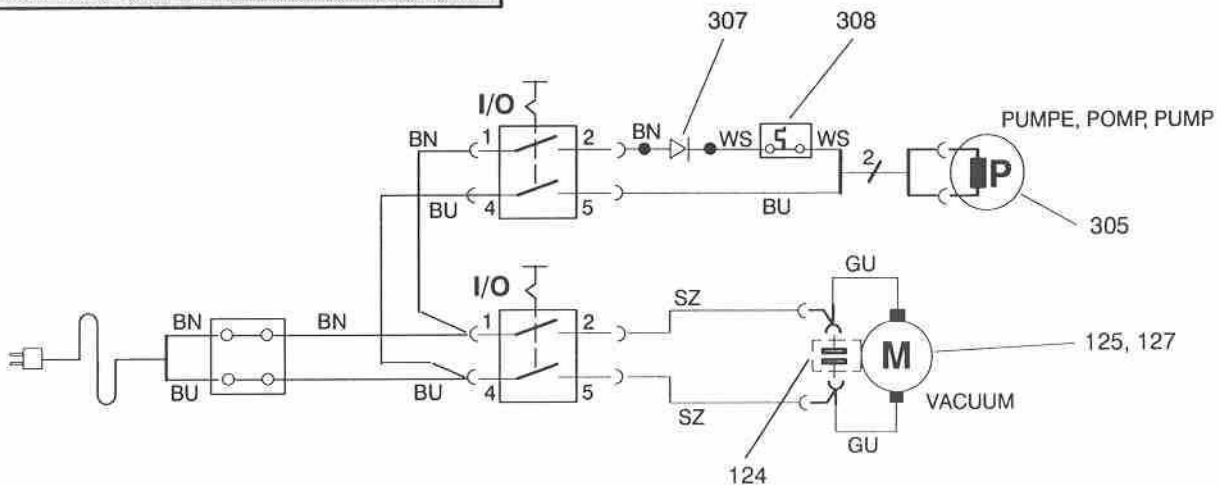




Typ <b>AQ 10.1</b>			<b>Oberteil</b>	<b>Partie supérieure</b>	<b>Upper part</b>
Pos.	Bestell-Nr. No. de commande Order-Nr.	Stück Pièces Qty.	Bezeichnung	Designation	Description
201	56000-53	1	DECKEL KOMPL.	COUVERCLE COMPL.	COVER COMPL.
202	56000-39	1	DICHTUNG	JOINT	GASKET
203	56000-36	1	SIEB	RONDELLE FILTRE	SIEVE
204	56000-35	1	BOLZEN	GOIJON	BOLT
205	56000-33	1	SCHWIMMER	FLOTTEUR	FLOAT
206	3304/226	1(3)	PILZGRIFF	BOUTON BOMBE	SEMICIRCULAR KNOB
207	56000-34	1	ABDECKLAPPEN	PROTECTION	PROTECTION STRIP
208	1759/103	2	UNTERLAGSCHEIBE 4,3/9	RONDELLE 4,3/9	WASHER 4,3/9
209	56000-24	2	STIFT	GOUPILLE	PIN
210	3304/227	2	BOLZEN D7 INCL. PILZGRIFF	GOIJON D7 INCL. BOUTON	BOLT D7 INCL. KNOB
211	56000-20	1	TANKSTUTZEN	TUBE DEFLECTEUR	OUTLET PIPE
212	56000-65	1	SCHMUTZWASSERTANK SET	RESERVOIR DE RECUPERATION KIT	RECOVERY TANK SET
213	3304/228	1	BOLZEN D4,5 INCL. PILZGRIFF	GOIJON D4,5 INCL. BOUTON	BOLT D4,5 INCL. KNOB
**	8938/2	-	SICHERUNGS-KLEBSTOFF STARK	COLLE POUR BLOCAGE FORT	ADHESIVE LOCKING STRONG

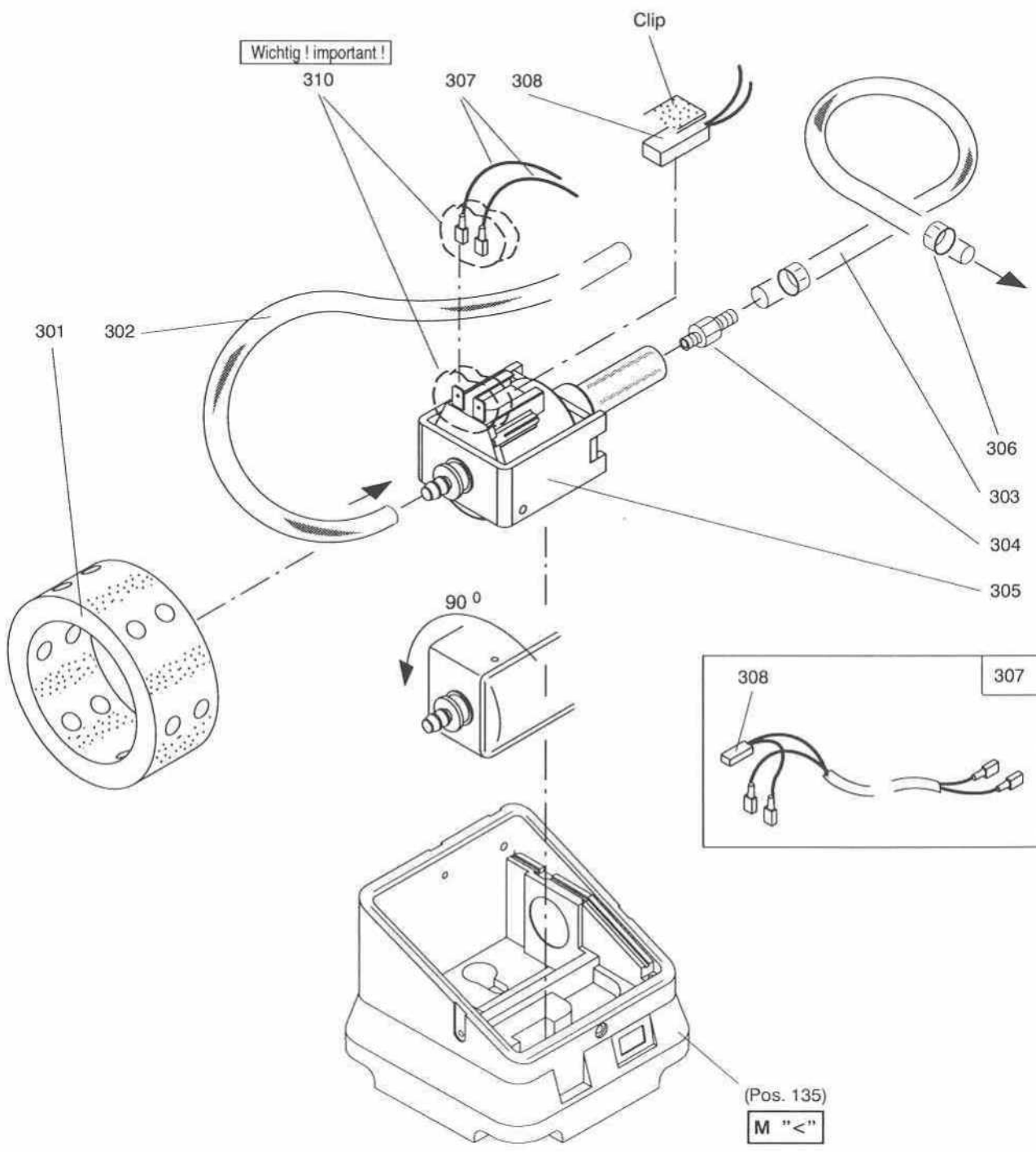


<b>BN</b>	BRAUN	BRUN	BROWN
<b>BU</b>	BLAU	BLEU	BLUE
<b>GU</b>	GRAU	GRIS	GRAY
<b>SZ</b>	SCHWARZ	NOIR	BLACK
<b>WS</b>	WEISS	BLANC	WHITE





Typ <b>AQ 10.1</b>			<b>Pumpe</b>	<b>Pompe</b>	<b>Pump</b>
Pos.	Bestell-Nr. No. de commande Order-Nr.	Stück Pièces Qty.	Bezeichnung	Designation	Description
301	56000-57	1	DAEMPfung	ISOLATION PHONIQUE	NOISE ABSORBING
302	8819/083	0,33M	SCHLAUCH 6/11	TUYAU 6/11	HOSE 6/11
303	8819/083	0,36M	SCHLAUCH 6/11	TUYAU 6/11	HOSE 6/11
304	56000-60	1	EINSCHRAUBSTUTZEN 6-R1/8"	RACCORD 6-R1/8"	MALE CONNECTOR 6-R1/8"
305	4630/001	1	PUMPE 230V/50HZ	POMPE 230V/50HZ	PUMP 230V/50HZ
306	2178/121	2	SCHLAUCHKLEMME 6-16	BRIDE 6-16	HOSE CLAMP 6-16
307	56000-62	1	LITZE KOMPL. (INCL. DIODE+P.308)	CABLE COMPL. (INCL. DIODE+P.308)	CABLE COMPL. (INCL. DIODE+P.308)
308	4596/116	1	THERMOSCHALTER 130 ° C	RELAIS THERMIQUE 130 ° C	THERMAL SWITCH 130 ° C
310	8926/1	-	SILIKON-DICHTUNGSMITTEL	MASSE D'ETANCHEITE SILICON	SEALING COMP. SILICONE



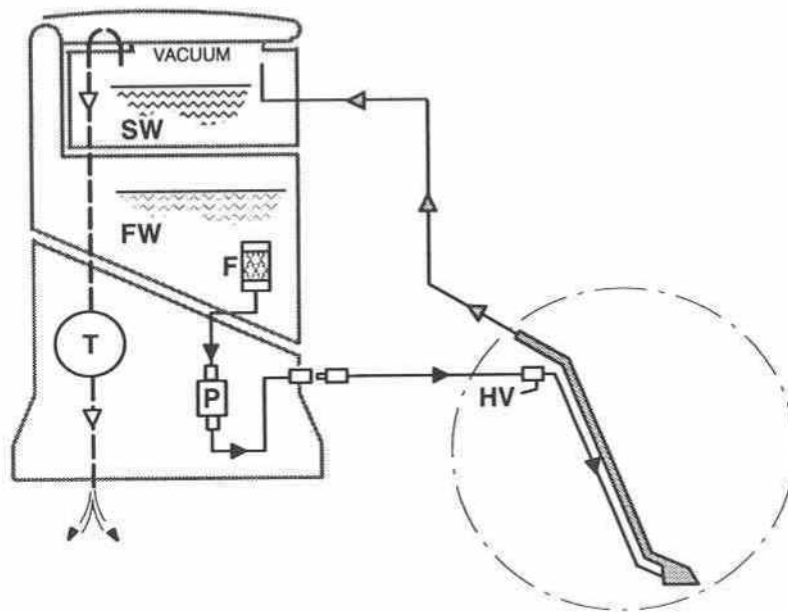


Typ **AQ 10.1**

Funktionsschema

Schéma fonctionnel

Action chart



**SW** Schmutzwassertank  
**FW** Frischwassertank  
**F** Filter  
  
**T** Motorturbine  
**P** Pumpe  
**HV** Ventil

Réservoir de récupération  
 Réservoir d'eau fraîche  
 Filtre  
  
 Turbine  
 Pompe  
 Soupape

Recovery tank  
 Fresh water tank  
 Filter  
  
 Vacuum motor  
 Pump  
 Valve